

Fernlenk-Set/Radantrieb und Servo
Remote steering and driving unit
Élément de direction plus élément d'entraînement
Besturingsset, wielaandrijving + servo
Juego con mando a distancia y aparato reductor de movimiento asistido
Set con sterzo telecomandato e regolazione del movimento
Set med fjärmanövrering/hjuldrift och servo
無線操縦・セット / 車輪伝達装置とサーボ

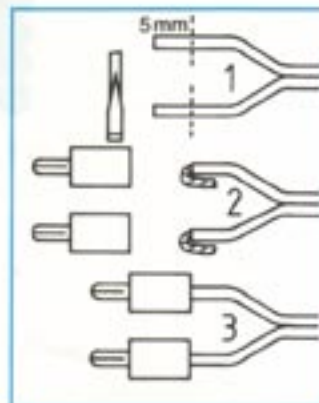
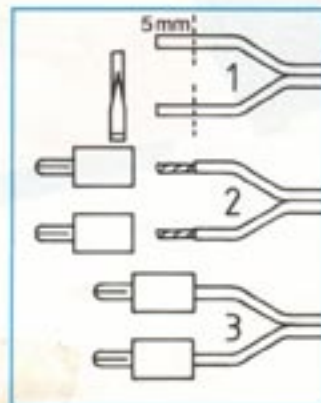


Steuerpult/Schaltplan	4	Einbau in den Hydraulikkipper	16
Control panel/wiring scheme	4	Installation in hydraulic	
Pupitre de commande/schéma de connexion	4	tipping lorry	16
Stuurpaneel/schakelschema	4	Montage dans les camions	
Pupitre de mando/esquema de distribución	4	basculants hydrauliques	16
Quadro di comando a leggio/schema	4	Montage in de hydraulische kipwagen	16
Manöverpanel/kopplingschema	4	Incorporación en el volcador hidráulico	16
コントロールパネル 配線図	4	Montaggio nei ribaltabili idraulici	16
		Inmontering i hydraulisk tippare	16
		適用(ハイドロ)翻倒タンクカーへの組込み	16
Modellfahrzeuge	6	Sonstige Anwendungen	22
Model vehicles	6	Other applications	22
Véhicules modèles	6	Autres utilisations	22
Modelvoertuigen schakelschema	6	Overige gebruiksmogelijkheden	22
Vehículo de modelo	6	Otras aplicaciones	22
Automodelli	6	Altre applicazioni	22
Modellbilar	6	Övriga användningsområden	22
モデル車輛	6	その他の用途	22
Einbau in den Abschleppwagen	8		
Installation in salvage lorry	8		
Montage dans les dépanneuses	8		
Montage in de takelwagen	8		
Incorporación en el coche-grúa	8		
Montaggio nei carri attrezzi	8		
Inmontering i bärgningsbil	8		
レッカー車への組込み	8		

Steckermontage
Plug connection
Montage des fiches
Stekkermontage
Montaje del enchufe
Montaggio spine
Kontaktmontering
プラグ着付け

schwarzes Kabel
black cable
câble noir
zwarte kabel
cable negro
cavo nero
svart kabel
黒ケーブル

rot-grünes Kabel
red-green cable
câble rouge-vert
rood-groene kabel
cable rojo verde
cavo rosso-verde
röd-grön kabel
赤・緑ケーブル



Antriebseinheit mit Differential
Drive unit with differential gearing
Unité de commande avec différentielle
Aandrijfunit met differentieel
Unidad propulsora con diferencial
Unità di azionamento con differenziale
Drivenehet med differential
デフ付き駆動ユニット

Lenkeinheit/Servo
Steering unit/servo
Unité de direction/Servo
Unité de direction/Servo
Stuurunit/bekrachtiging
Unidad de dirección/Servo
Unità di guida/servosterzo
Styrenhet/servo
カシ廻りユニット / サーボ

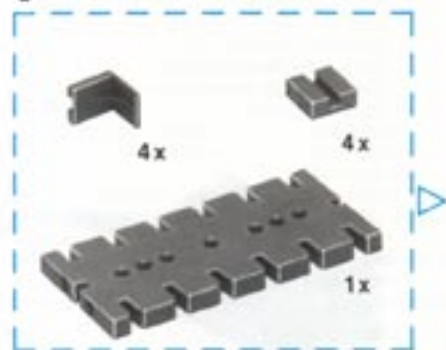
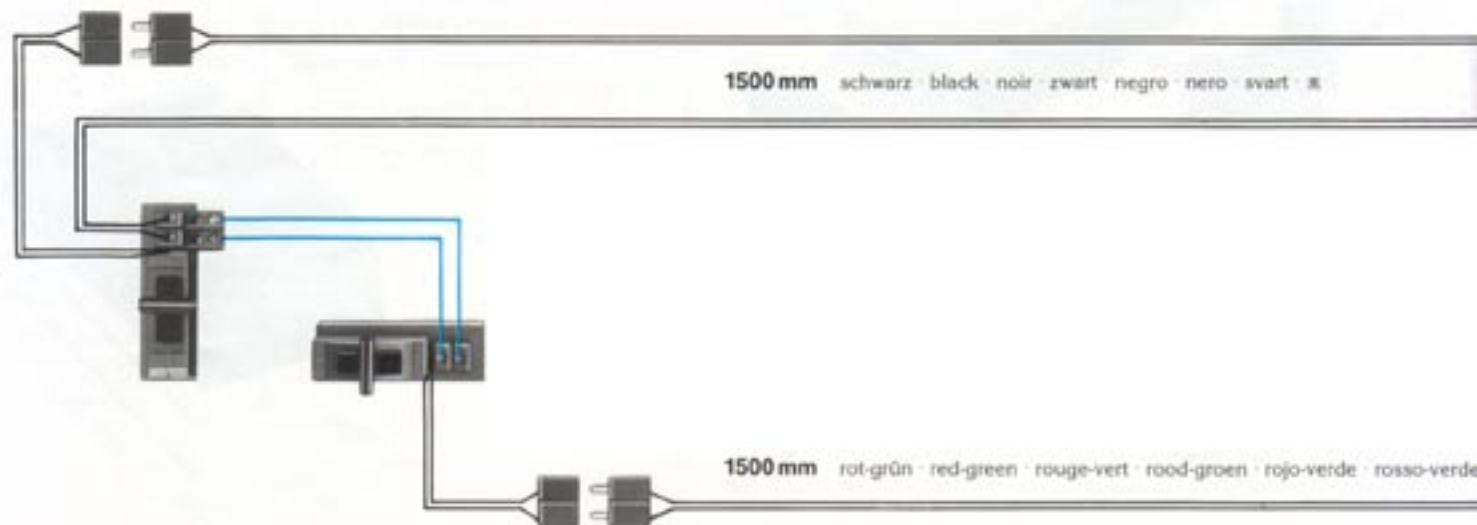
Download von www.ft-fanarchiv.de
gescannt von Peter Remm

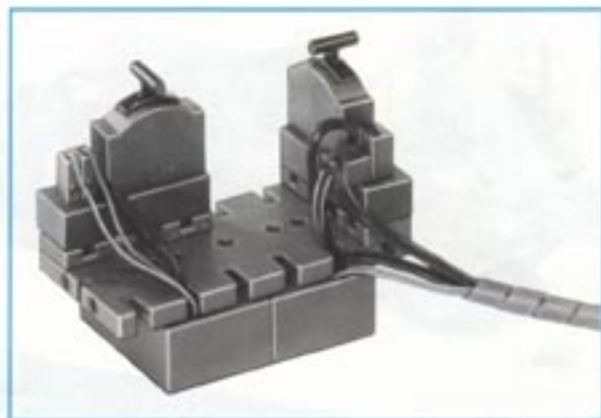
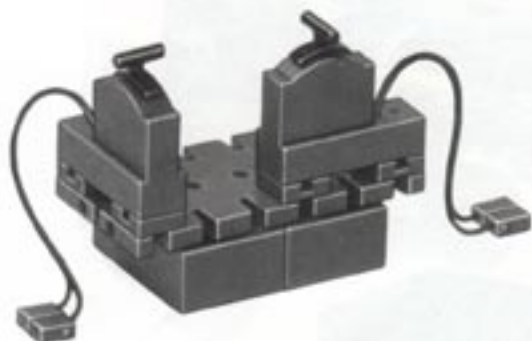


Ladebuchse
Charging socket
Boîte douille de
chargement
Laadbus
Borne de carga
Presa di alimentazione
Laddningsdosa
充電用ソケット



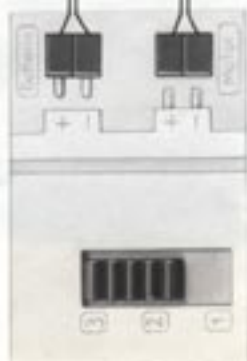
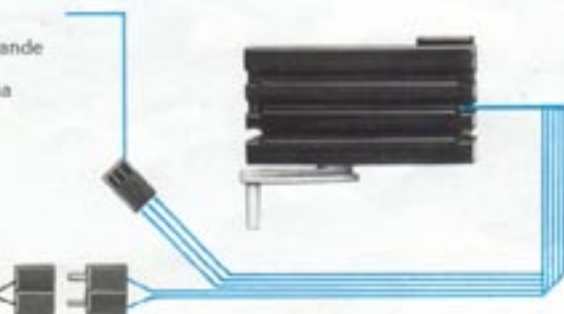
Nur NiCd-Akku verwenden!
Use NiCd-accumulator only!
N'utiliser que des batteries NiCd!
Útisluitend nicd-accu gebruiken!
Útilizar solamente acumuladores con NiCd!
Útilizzare soltanto accumulatori al
cadmio-nichel!
Använd endast NiCd-batterier!
ニッケル電池のみ使用のこと！

1**2**

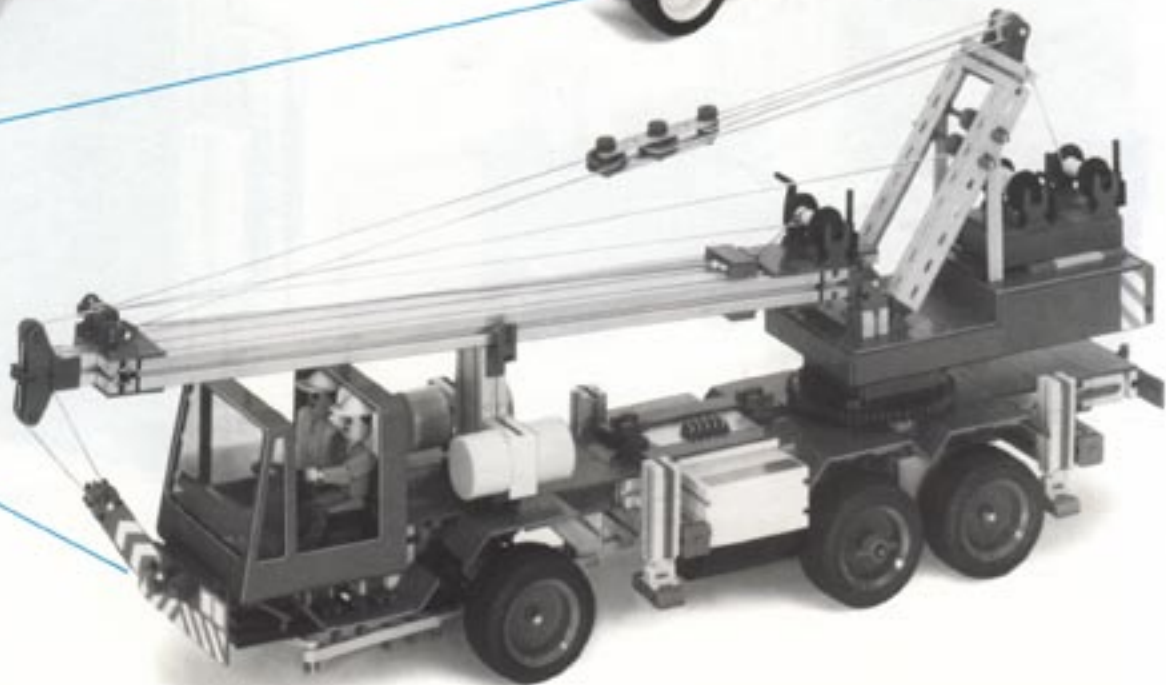


Steckerbuchse nur für Fernsteuerung
Socket for remote control only
Fiches femelles seulement pour la télécommande
Stekkerbus uitsluitend voor afstandbesturing
Borne de enchufe solo para control a distancia
Presa solo per comando a distanza
Kontakturtag för fjärrstyrning
リモコン用のみのプラグソケット

röd-grön ■ ■ ■ ■



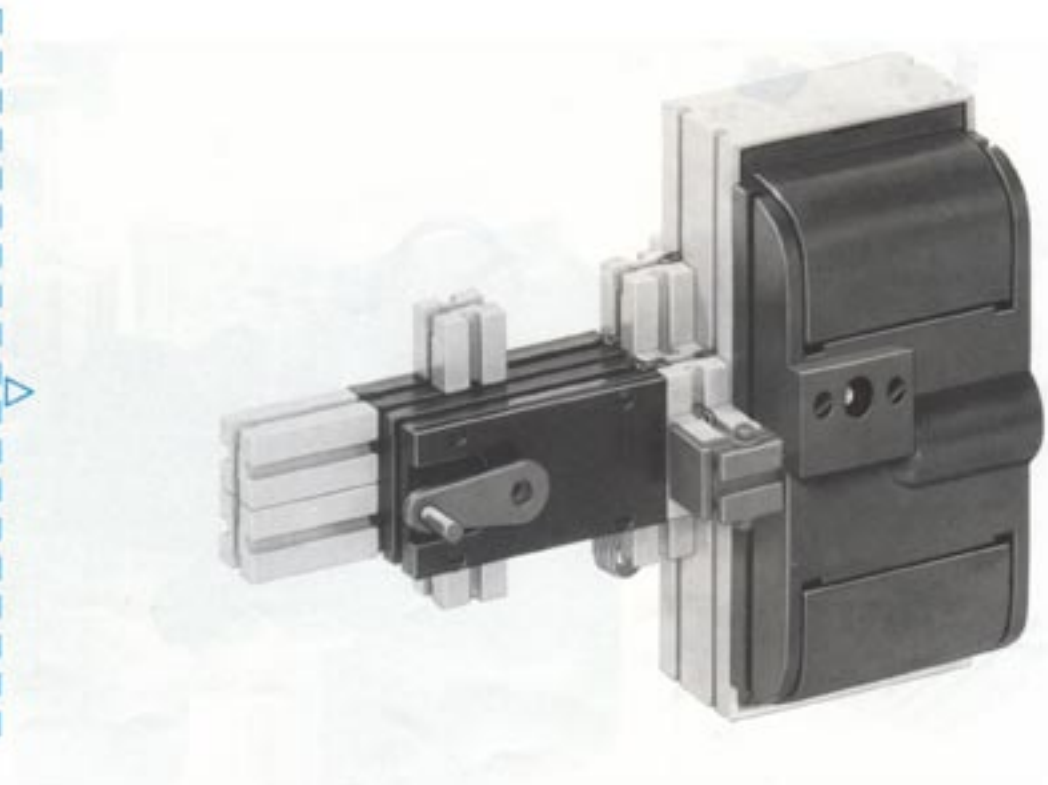




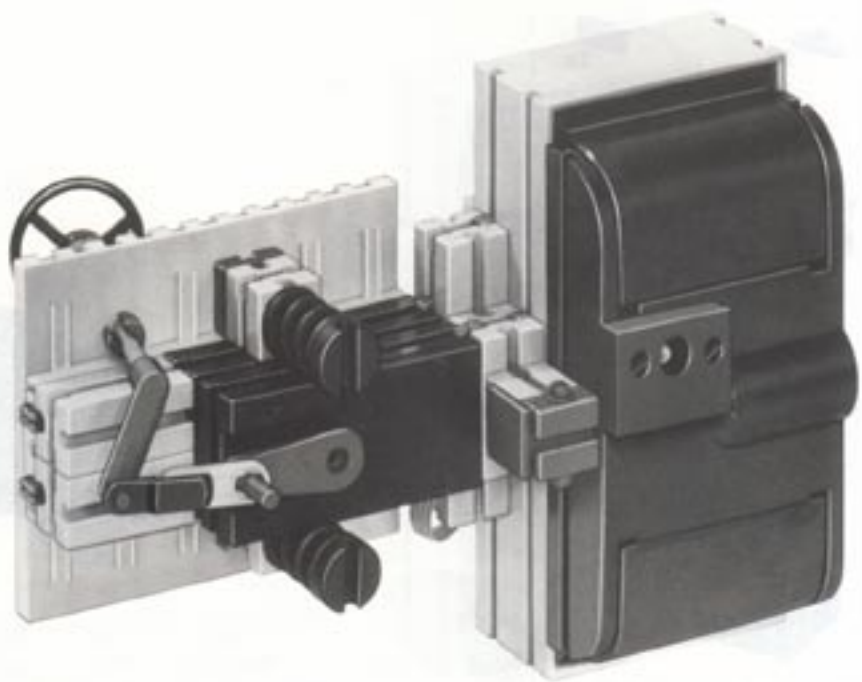
- 1** Einbau in den Abschleppwagen
Installation in salvage lorry
Montage dans les dépanneuses
Montage in de takelwagen
Incorporación en el coche-grúa
Montaggio nei carri attrezzi
Inmontering i bärgningsbil
レッカー車への組み込み



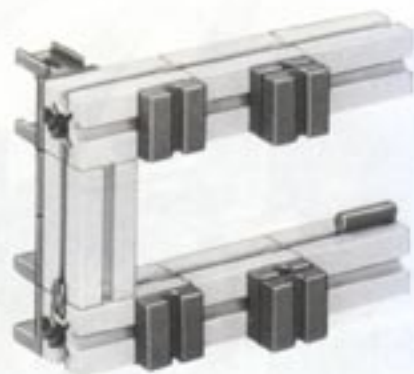
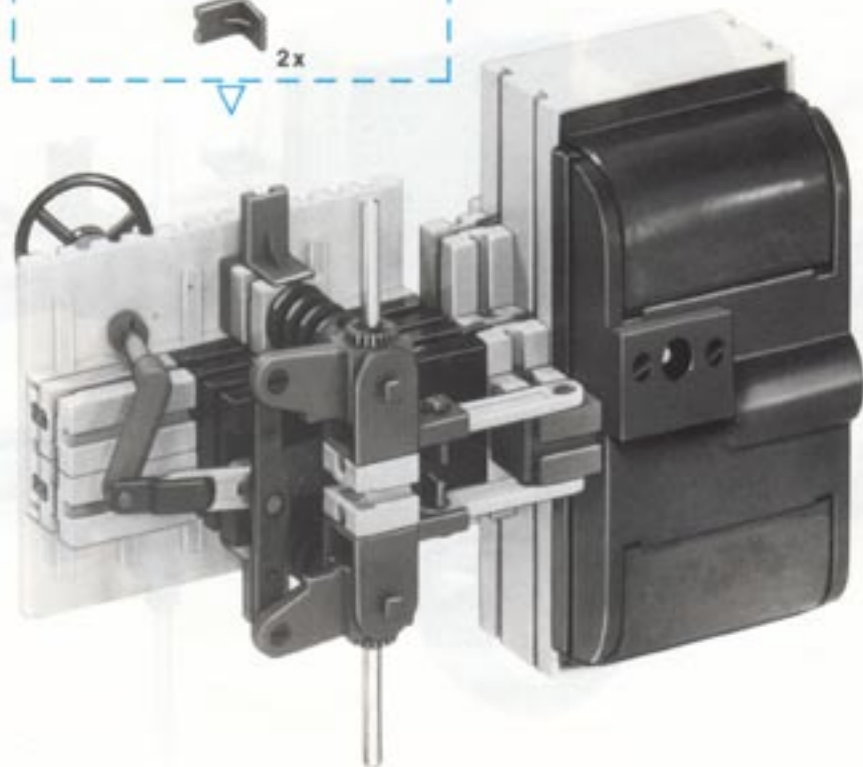
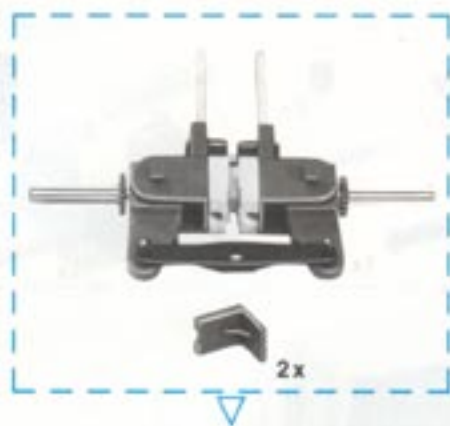
2



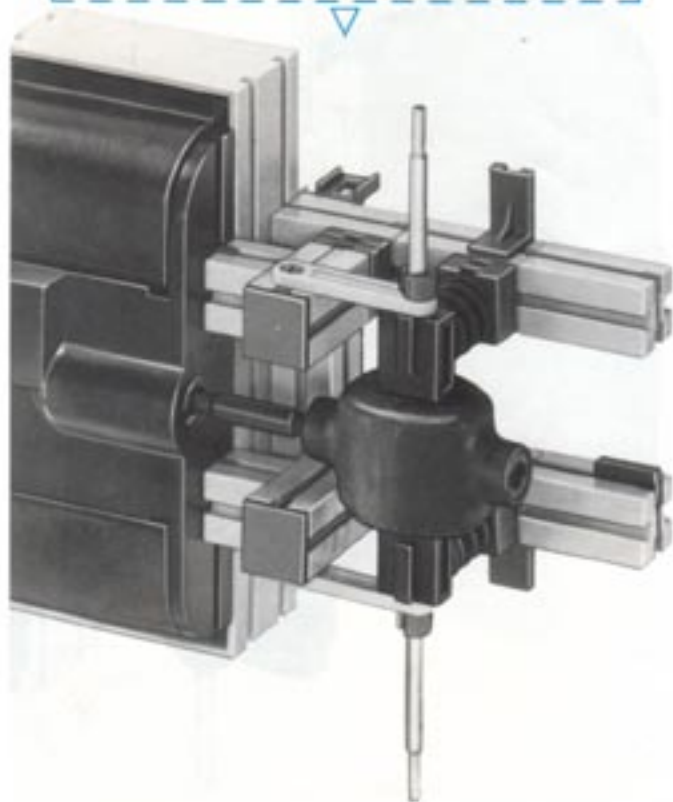
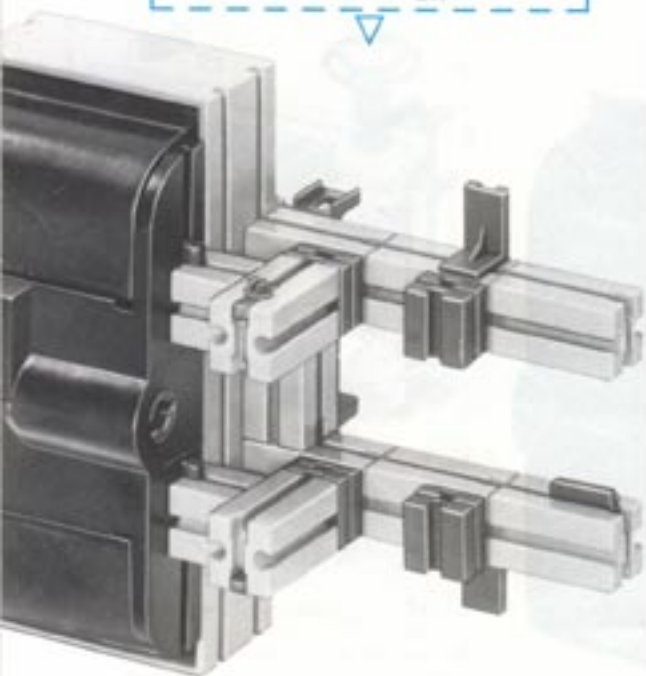
3



4



5

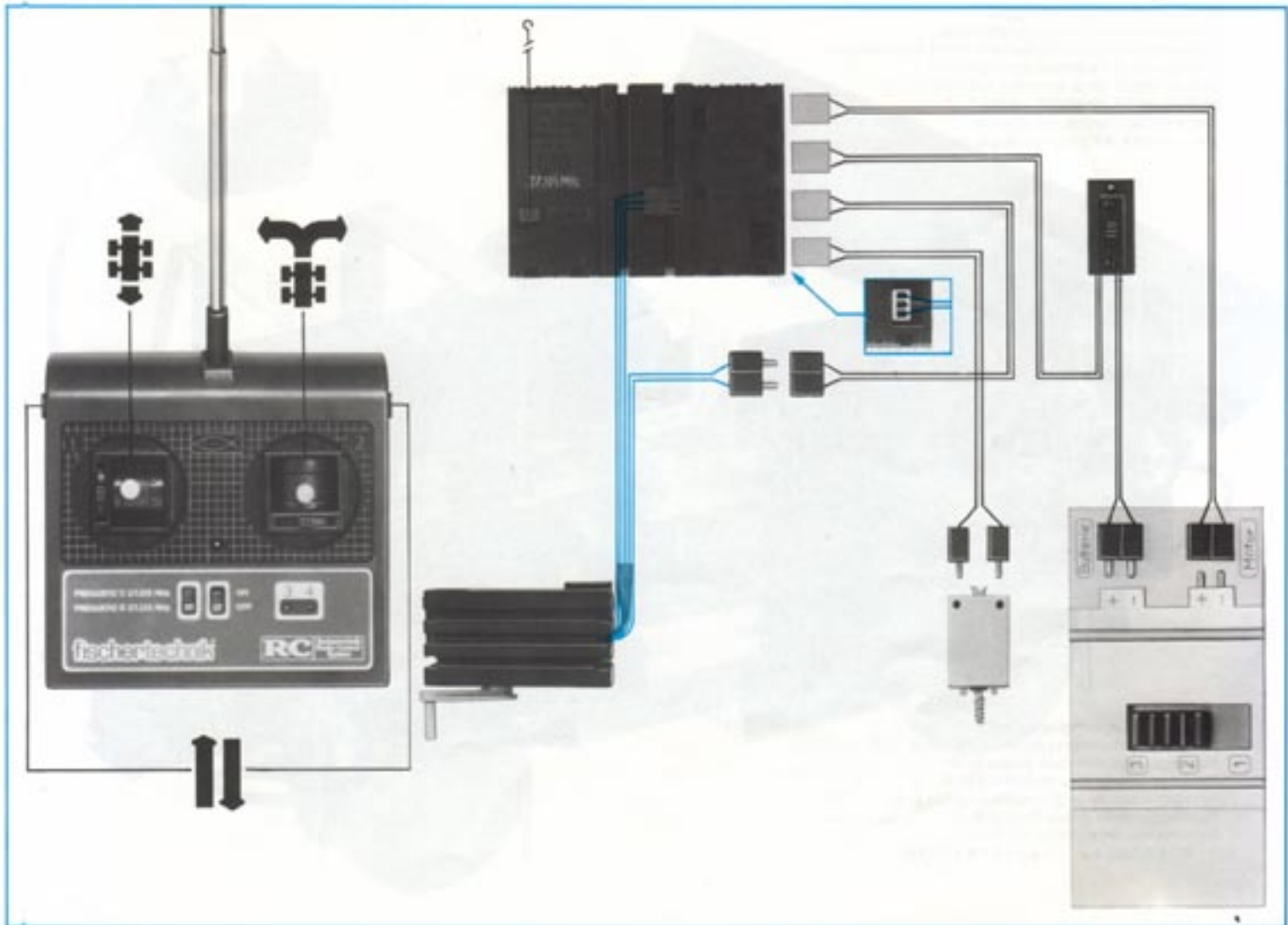




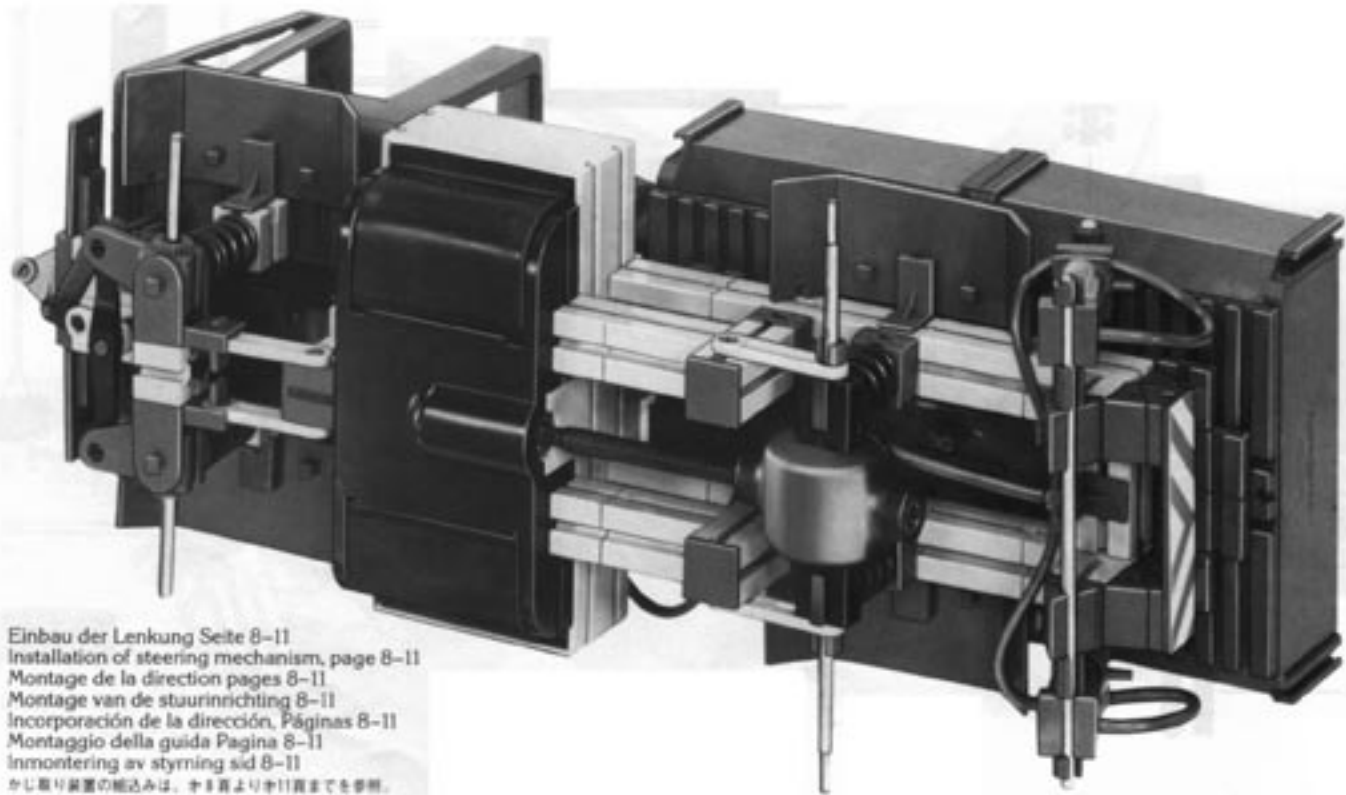


Abschleppwagen, ferngesteuert
Salvage lorry, remote-controlled
Dépanneuses, télécommandées
Takelwagen, afstandbesturing
Choche-grúa, controlado a distancia
Carro attrezzi, comandato a distanza
Bärgningsbil, fjärrstyrd
レッカー車、リモコンに操る。





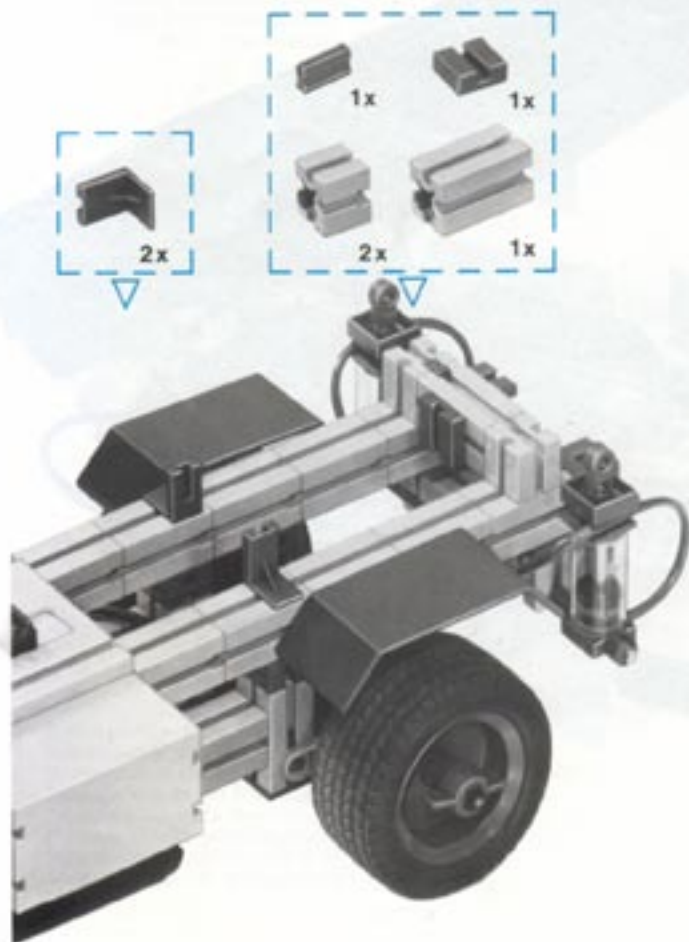
Einbau in den Hydraulikkipper
Installation in hydraulic tipping lorry
Montage dans les camions basculants hydrauliques
Montage in de hydraulische kipwagen
Incorporación en el volcador hidráulico
Montaggio nei ribaltabili idraulici
Inmontering i hydraulisk tippare
油圧(ハイドロ)制御ダンプカーへの組込み



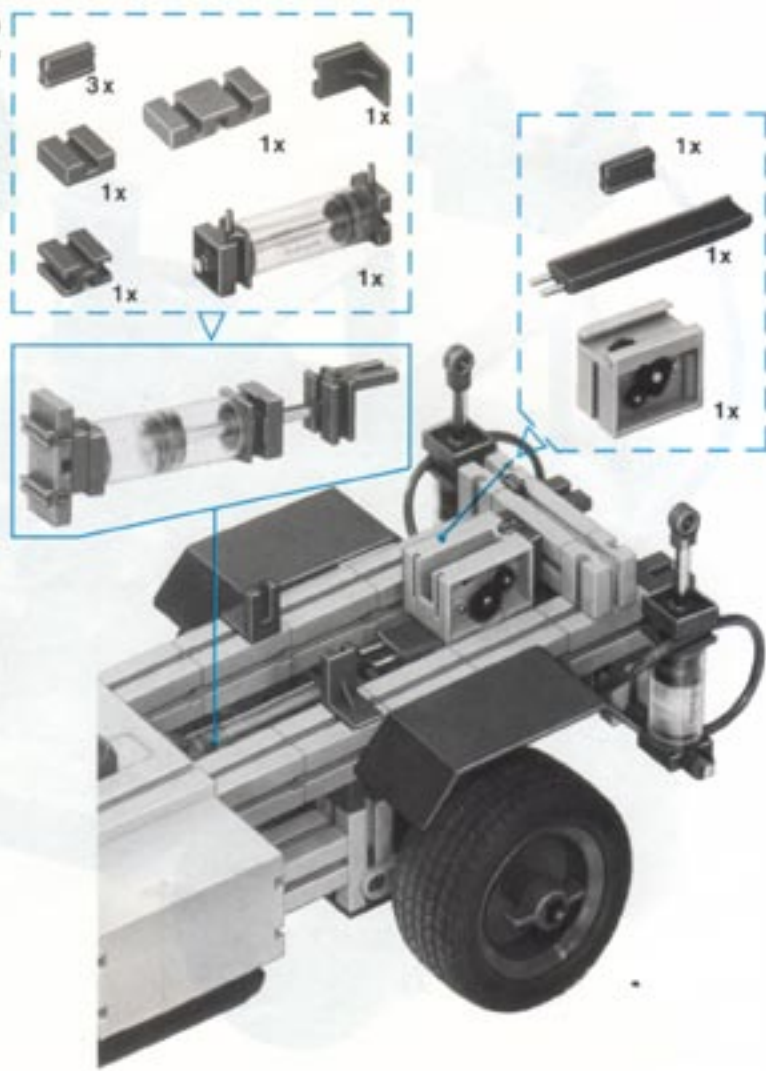
Einbau der Lenkung Seite 8-11
Installation of steering mechanism, page 8-11
Montage de la direction pages 8-11
Montage van de stuurinrichting 8-11
Incorporación de la dirección, Páginas 8-11
Montaggio della guida Pagina 8-11
Inmontering av styrning sid 8-11
かし取り装置の組込みは、本多頁より中1頁までを参照。



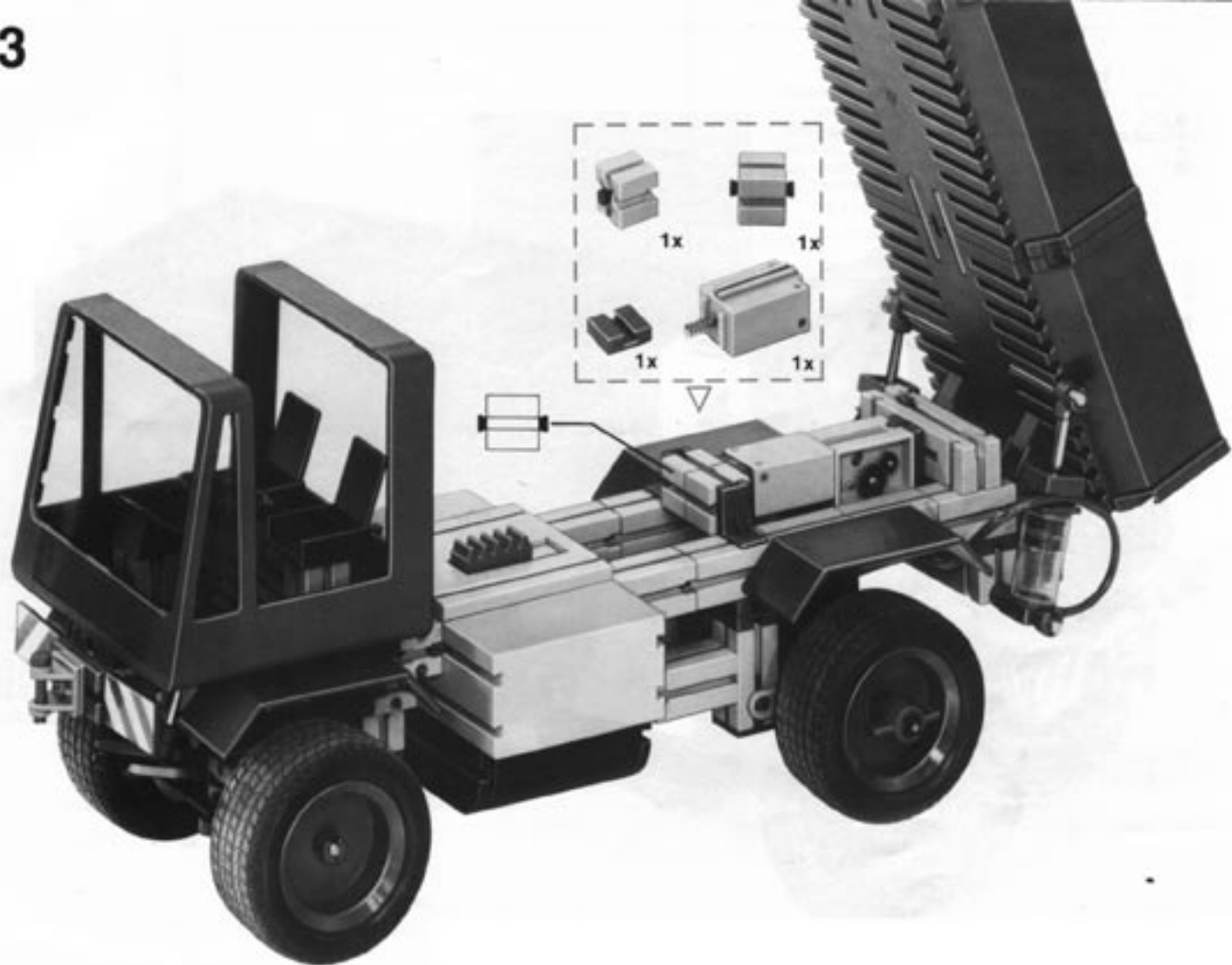
1



2



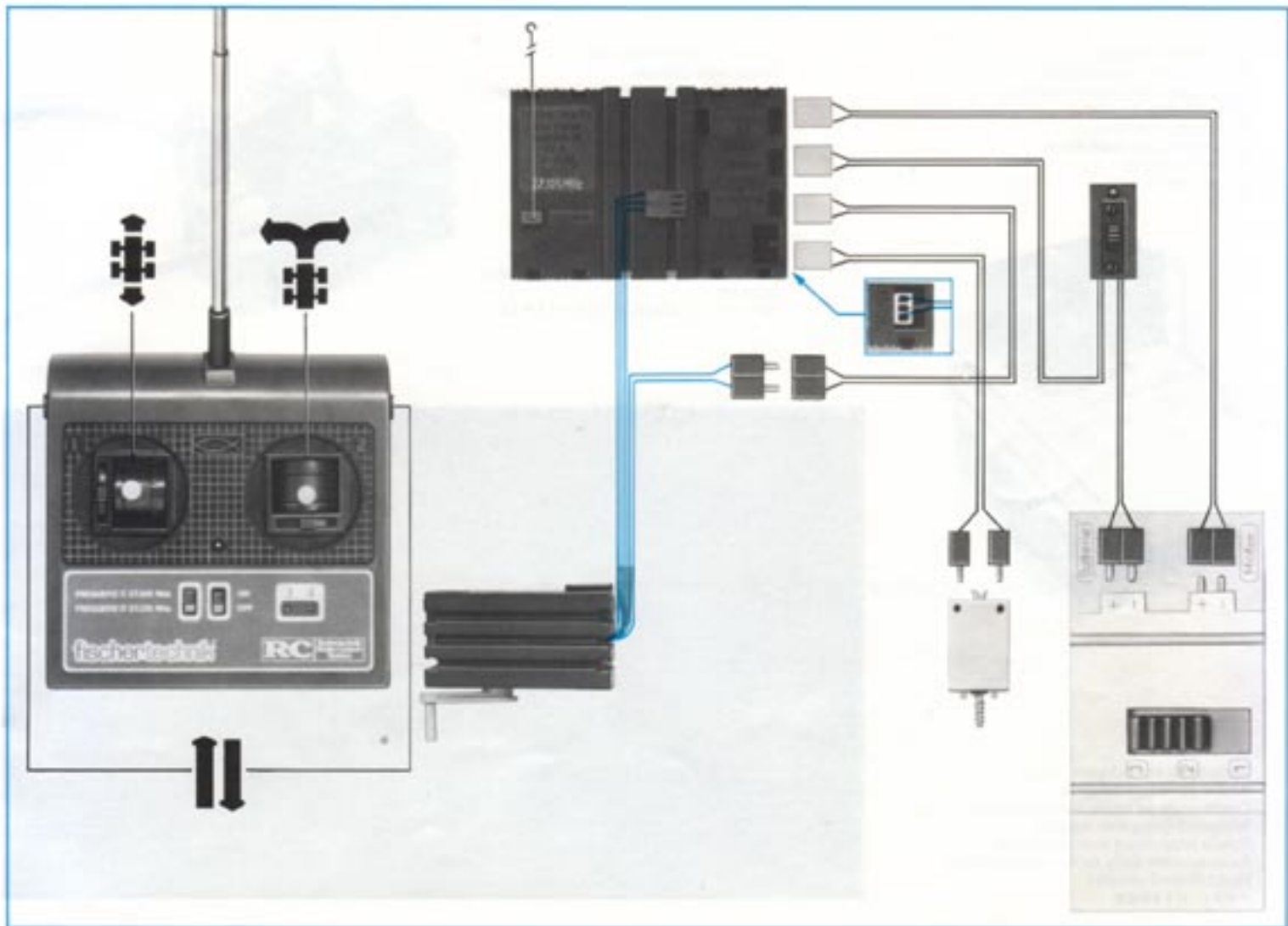
3





Hydraulikkipper, ferngesteuert
Hydraulic tipping lorry, remote-controlled
Camion basculant hydraulique, télécommandé
Hydraulische kipwagen, afstandbediening
Volcador hidráulico, controlado a distancia
Ribaltabili idraulici, comandati a distanza
Hydraulisk tippare, fjærstyrd
液压（ハイドロ）制御ダンプカー、リモコンに依る。

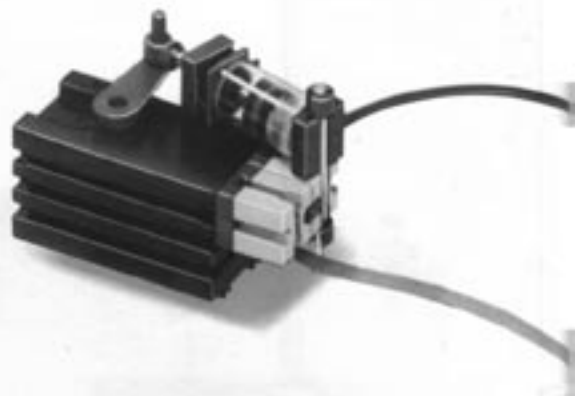




Servo zum Schalten
 Servo-actuated gear-shifting
 Servo pour changer les vitesses
 Schakelbekrachtiging
 Servo para conectar
 Servosterzo per manovrare
 Servo för växling
 キヤッチ機構のサーボ



Servo mit Hydraulik- oder
 Pneumatik-Zylinder
 Servo-unit with hydraulic or pneumatic
 cylinder
 Servo avec cylindre hydraulique ou
 pneumatique
 Bekrachtiging met hydraulische of
 pneumatische cilinder
 Servo con cilindro hidráulico
 o pneumático
 Servosterzo con cilindro idraulico
 o pneumático
 Servo med hydraulisk eller pneumatisk
 cylinder
 油圧 (ハイドロ) 又は空圧シリンダー付きサーボ



Radantrieb mit Adapter
 Wheel drive with adaptor
 Commande de roues avec adaptateur
 Wiel aandrijving met adapter
 Rueda propulsora con adaptador
 Azionamento della ruota con adattatore
 Hjuldrift med adapter
 アダプター付き車輪駆動

